**Urządzenia energetyzujące i ożywiają wodę:**

- **JUWEL-Ametyst** – rewitalizuje kryształami ametystu.
- **JUWEL-Trio** – rewitalizuje kryształami ametystu, kwarcu różowego i kryształu górskiego.

Uszlachetniona woda pozwala się zrelaksować, zregenerować i poczuć przyływ nowej energii.

Kamienie szlachetne wykazują właściwości witalizujące i uzdrawiające. Korzystanie z wody uszlachetnionej kryształami ametystu, kwarcu różowego i górskiego oznacza powrót do natury. Zjawisko oddziaływania materii na materię i związane z tym transfery energii i wibracje wyjaśnia fizyka. Zatem zasady są racjonalne, a w przyrodzie powszechne. Kamienie szlachetne mają wyjątkową energię oraz szczególny charakter witalny i te właściwości przekazują przepływającej wodzie. Powszechnie znana jest i ceniona źródłana woda górską. Taką wodę możesz mieć zawsze w swoim domu i w miejscu pracy dzięki zastosowaniu urządzeń SAYMON-JUWEL. Ciesz się świeżą i żywą wodą, a sama myśl o takiej możliwości może być już bardzo przyjemna.

Od wieków znane są szczególne właściwości uzdrawiające i odprężające kamieni szlachetnych, ostatnio często stosowanych w SPA. Dlaczego z tych właściwości nie korzystasz skuteczniej w życiu codziennym. To proste, potrzebny jest nośnik, który przejmie te właściwości i odda je organizmowi, a takim najskuteczniejszym nośnikiem może być tylko woda, z której składa się ok. 70% masy naszego ciała, takie jest prawo przyrody.

W celu uzdatniania wody spośród kamieni szlachetnych na szczególną uwagę zasługują kryształy ametystu, kwarcu różowego i górskiego.

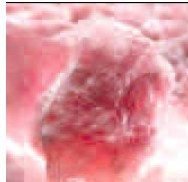
- Ametyst wykazuje właściwości wzmacniające ogólny stan zdrowia i łagodzące bóle nerwowe oraz rozładowujące napięcie, stres, niepokój i bezsenność.
- Kwarc różowy i kryształ górski, to idealne połączenie aktywnych kamieni o właściwościach wspomagających harmonię, równowagę i energię życiową.



Odkryj źródło nowej energii i witalności dzięki urządzeniom uzdatniającym wodę SAYMON-JUWEL. Woda pitna z reguły spełnia wszystkie ustawowe normy, ale transportowana systemem rur, często starym i wyeksploatowanym, traci wiele z pierwotnych cech. Zniszczeniu ulega struktura wody. JUWEL zwiększa skuteczność biologicznego charakteru wody. Dzięki procesowi uszlachetniania woda wraca do swojego pierwotnego charakteru źródłanego i nabiera niezwykłych właściwości.



W urządzeniach SAYMON-JUWEL woda pitna opływa wyselekcjonowane i specjalnie przygotowane kamienie. Charakterystyczna energia kryształów zostaje przeniesiona do wody, a ściślej do jej klastrów strukturalnych. Gdyby jednak tylko na tym polegało uszlachetnianie wody, to sprawa byłaby zbyt prosta. Prawa fizyki są nieubłagane. Kryształy oddając energię, oczywiście ją tracą. Stąd wymagają rewitalizacji. Odnowienie energii następuje w wyniku poddawania kryształów działaniu światła o określonej częstotliwości. Podobnie dzieje się to w przyrodzie.

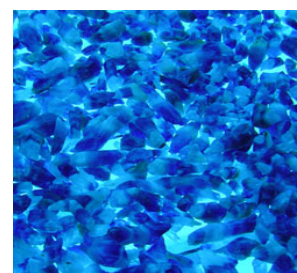


Urządzenia mają wbudowaną lampę rewitalizacyjną, której światło oddziałując na kryształy przywraca im pierwotne siły. Automatyczne ożywianie poprzez napromieniowanie kryształów określoną frakcją widma świetlnego następuje raz na tydzień.

W urządzeniach stosowane są wyłącznie naturalne kamienie o wysokiej czystości i jakości w celu zapewnienia maksymalnej energii. Kamienie są wybierane, kontrolowane i selekcjonowane przez laboratorium badawcze JUDO zgodnie z certyfikowaną procedurą.

JUWEL-Ametyst i JUWEL-Trio: Urządzenia zainstalowane na wejściu instalacji wodnej, zapewniają kondycjonowaną wodę w całym domu lub w określonej części instalacji wodnej w miejscu pracy.

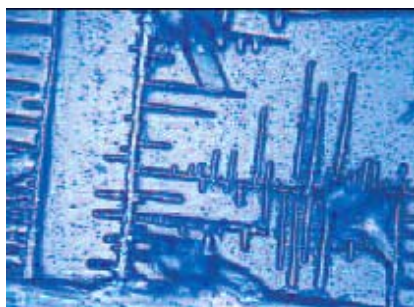
W urządzeniu uszlachetniającym twoja woda pitna opływa mieszaniną trzech kryształów i nabiera cech energetycznych ametystu, kwarcu różowego i kryształu górskiego. Promiennik emitujący światło dostrojone do właściwości kryształów zapewnia automatyczne reaktywowanie właściwości energetycznych. Maksymalna energia poprzez regularną rewitalizację.



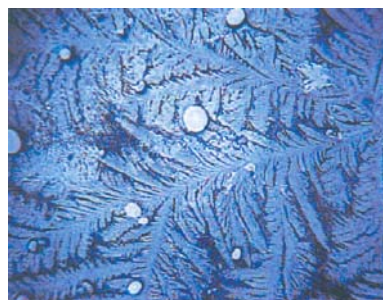
Kamienie szlachetne z technologią rewitalizacji to nowość. Ciesz się aktywną wodą dzień w dzień, w domu podczas przygotowywania posiłków lub orzeźwiających kąpieli, a w miejscu pracy podczas mycia lub przygotowywania napojów.

Dzięki urządzeniom SAYMON-JUWEL daliśmy ludziom unikalną możliwość do korzystania u siebie w domu lub w miejscu pracy z sił energetyzujących, jak i przyjaznych właściwości źródlanej wody w jej pierwotnej naturalnej postaci. Zasada działania JUWEL oparta jest na teorii molekularnej struktury wody. JUWEL przeobraża strukturę wody i nadaje pierwotny charakter, podobny do wody źródlanej.

Woda opływając wyselekcjonowane kamienie zmienia się, a jej struktura krystaliczna nabiera naturalnych form symetrycznych. Zniszczona struktura zostaje odtworzona. Empirycznie stwierdzono, że taka woda wpływa pozytywnie na każdy żywy organizm.



Obraz mikroskopowy wody wodociągowej



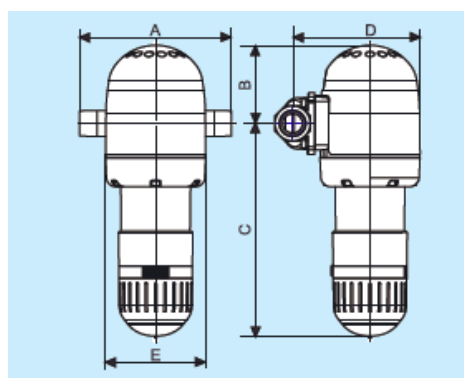
Obraz mikroskopowy wody uszlachetnionej po przejściu przez JUWEL

JUWEL-Ametyst i JUWEL-Trio przeobrażają strukturę wody w celach zdrowotnych. Urządzenia o ekskluzywnych kształtach zawierają kamienie ametystu w przypadku JUW-A albo ametystu, kwarcu różowego i kryształu górskiego w przypadku JUW-T. Korpus wykonany jest z wysokiej jakości tworzywa PN-10, zaś część korpusu jest przezroczysta. Gwintowane połączenia zgodnie z DIN 2999. Podłączenie do instalacji wodnej jest również możliwe z wykorzystaniem opatentowanego zaworu i kołnierza obrotowego. Promieniujące zabarwienie kryształów dopełnia proces poprawy strukturyzacji wody i wpływa na organizm człowieka zgodnie z zasadami terapii światła kolorowego.

Charakterystyka techniczna JUW-A i JUW-T

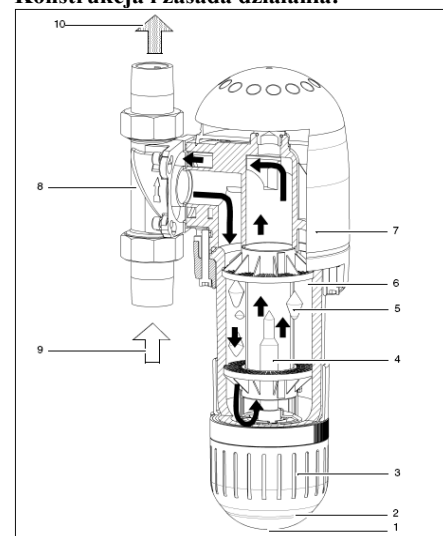
Przyłącze hydrauliczne	cal	3/4"	1"	1 1/4"
Przepływ wody max	m ³ /h	3,3	4,5	5,5
Różnica ciśnienia wejścia/wyjścia	bar	0,35	0,35	0,35
Temperatura max	°C	30	30	30
Ciśnienie wody min/max	bar	1,5/10	1,5/10	1,5/10
Masa	kg	3,2	3,5	4,0
Szerokość z przyłączem – A	mm	180	195	230
Wysokość - B	mm	105	105	105
Wysokość - C	mm	280	280	280
Szerokość - E	mm	160	170	180
Głębokość - D	mm	130	130	130

Wersja JUW JQR posiada przyłącze koncentryczne JQR w celu bezpośredniego przyłączenia do filtrów z płukaniem wstecznym typu ProfiPlus, Speedy LF, Esy LF i JUKO-LF.



Kryształy szlachetne wyselekcjonowane i idealnie dobrane pod względem aktywności.

Konstrukcja i zasada działania:



1. podstawa
2. elektronika i bateria zasilająca
3. obudowa elektroniki
4. promiennik
5. kamienie szlachetne
6. przezroczysta obudowa
7. pokrywa
8. podłączenie hydrauliczne
9. wlot wody
10. wylot wody uszlachetnionej

Export - Import P.H.U. **SAYMON®** Sp. z o.o.

PL 81-520 Gdynia, ul. Akacyjowa 50B; tel. +48 58 664 9296; tel./fax +48 58 664 9344

✉: saymon@saymon.com.pl 🌐: www.saymon.com.pl; www.palniki.com.pl; www.uzdatnianiewody.com